



# Messung des LS Systemdrucks

## Measurement of the LS system pressure

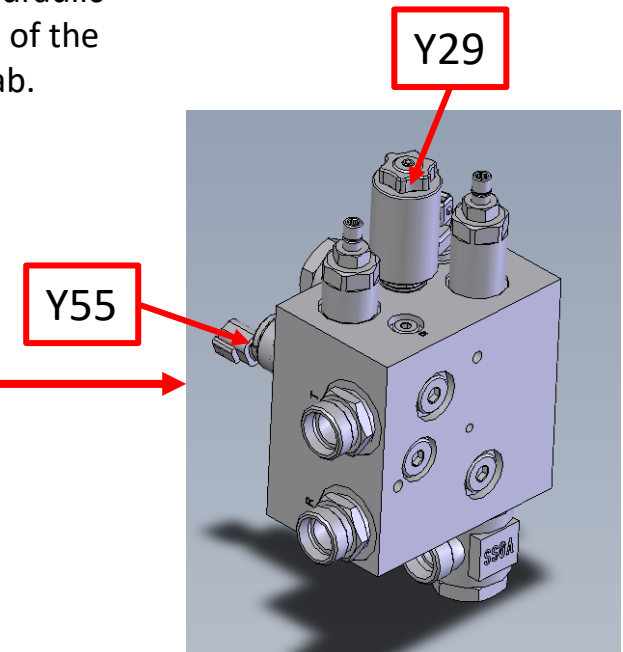
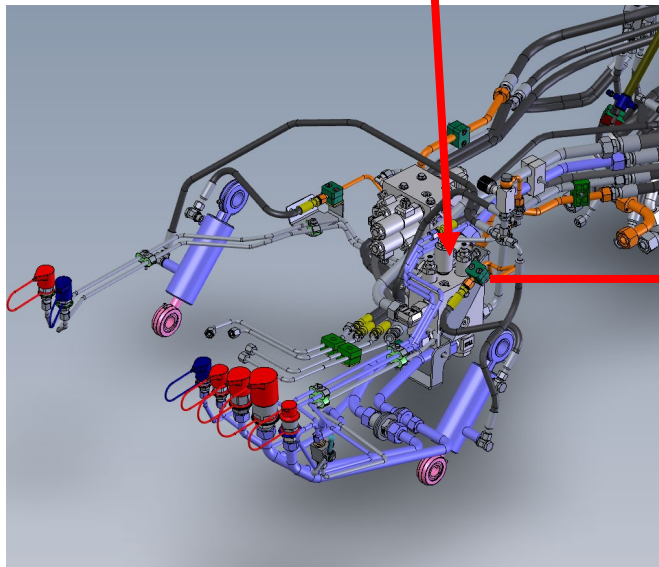
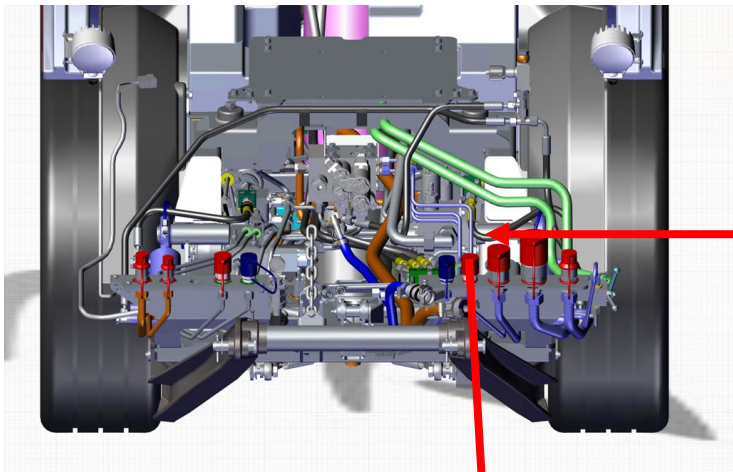
### Citymaster 1650

**Hako**

Der Rotatorische Steuerblock 2.72 mit den Magnetventilen Y55 und Y29 für die hydraulischen Frontverbraucher befindet sich im Vorderwagen links unter der Fahrerkabine.



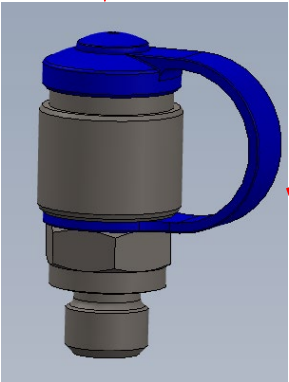
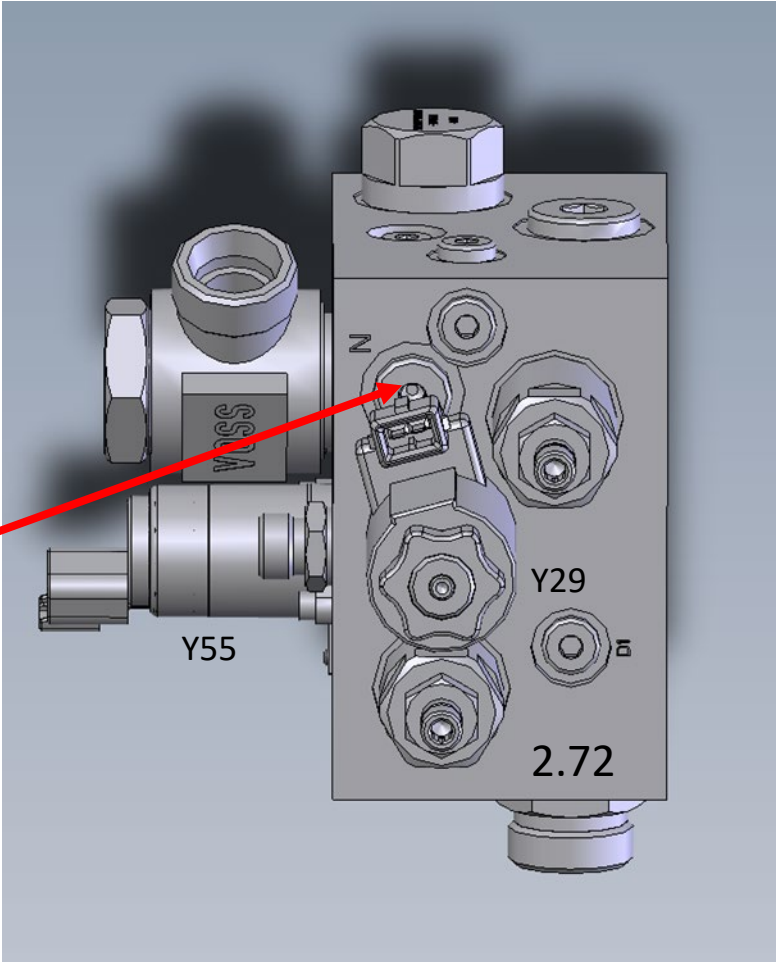
The rotatory control block 2.72 with the solenoid valves Y55 and Y29 for the hydraulic front consumers is located in the front of the vehicle on the left under the drivers cab.



# Messung des LS Systemdrucks Measurement of the LS system pressure Citymaster 1650



Zur Messung des Systemdrucks  
einen Messanschluss am Anschluss N  
montieren.



# Messung des LS Systemsdrucks Measurement of the LS system pressure Citymaster 1650



## Einstellungen / Settings

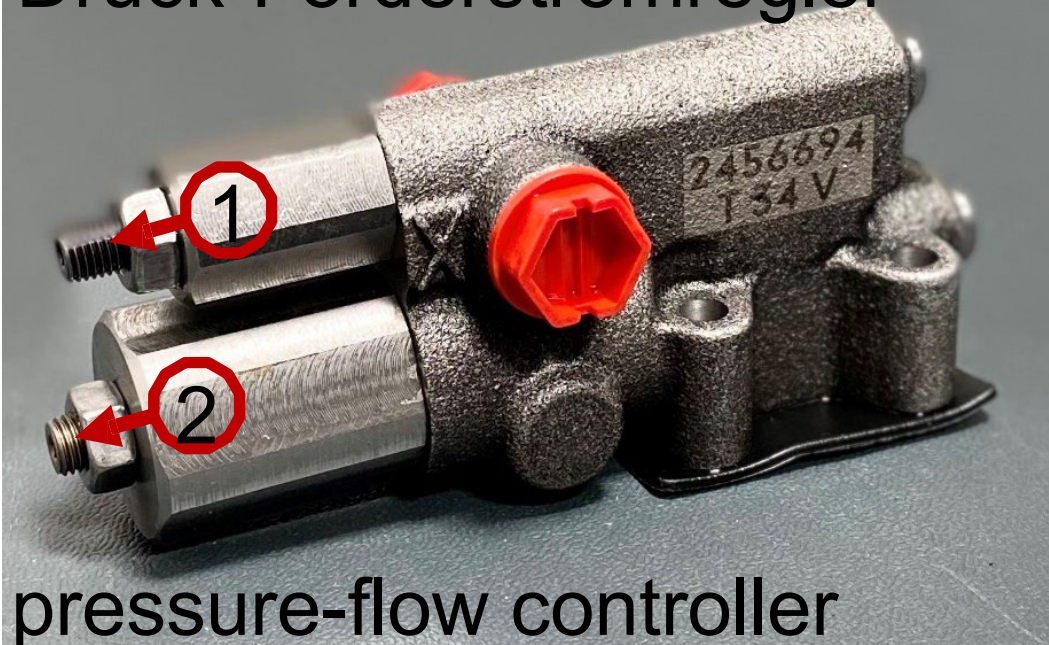
Um den **Förderstromregler (18bar)** einzustellen drehen Sie die Inbusschraube (Pos.1 / Sicherungsmutter Lösen und anschließend befestigen!)

Um den **Druckregler (225bar)** einzustellen drehen Sie die Inbusschraube (Pos.2 / Sicherungsmutter Lösen und anschließend befestigen!)

To adjust the **flow controller (18bar)** turn the allen screw (Pos.1 / Loosen the lock nut and afterwards tighten it!)

To adjust the **pressure controller (225bar)** turn the allen screw (Pos.2 / Loosen the lock nut and afterwards tighten it!)

Druck-Förderstromregler



pressure-flow controller

